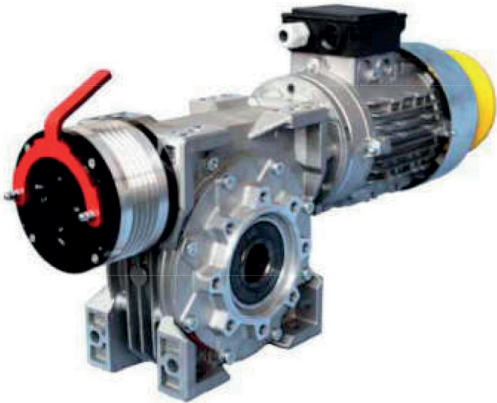
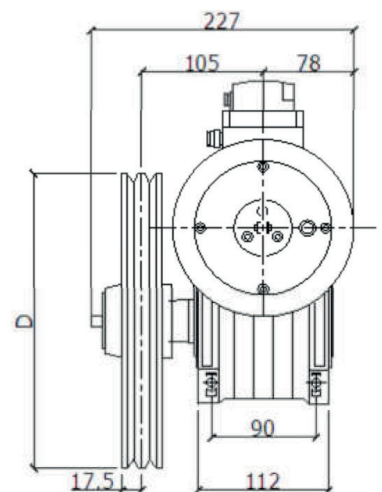
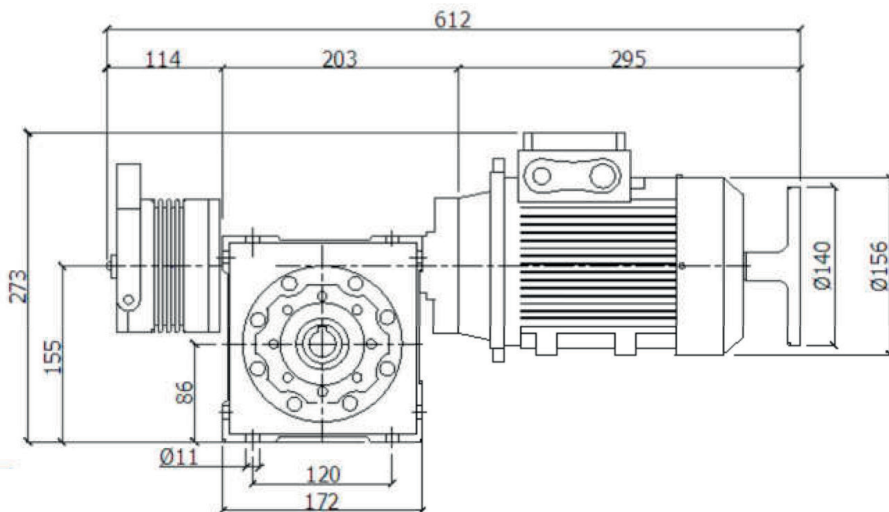


# Argano Gear-box **RF 500**

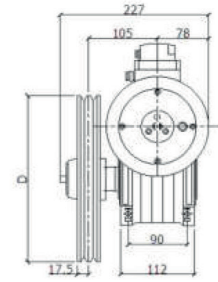


## Caratteristiche generali General features

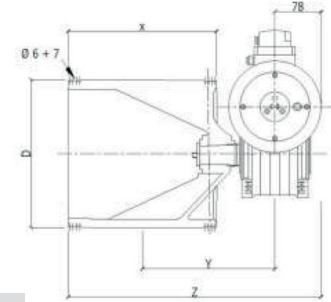
Carico statico massimo <i>Max static load</i>	500 Kg
Gamma potenze 50 Hz, 4 poli <i>Power range 50Hz, 4 poles</i>	0,75 Kw
Gamma potenze 60 Hz, 6 poli <i>Power range 60Hz, 6 poles</i>	0,75 Kw
Voltaggio standard <i>Standard voltage</i>	230/400V
Rapporto di Riduzione <i>Ratio</i>	1/56
Peso argano <i>Gear-box weight</i>	24 kg
Peso argano max. <i>Max. gear weight</i>	40 kg
Capacità olio <i>Oil capacity</i>	0,35 l
Freno alimentato dal motore Vac 220-230-240 <i>Brake powered by motor Vac 220-230-240</i>	
Argano Dx o Sx (visto dal motore) <i>Gear-box RH o LH (seen from motor)</i>	



Puleggia di Trazione <i>Traction Pulley</i> D (mm)	Funi <i>Ropes</i> N.	Sistema di avvolgimento <i>Roping System</i>	Diametro funi <i>Ropes diam.</i> Ø mm
260	2	CSW	6-8
320	2	CSW	6-8
360	2	CSW	6-8



Tamburo <i>Drum</i> D (mm)	Gole <i>Grooves</i> N.	Max. lungh. funi <i>Max ropes lenght</i> (m)	Dimensioni del tamburo <i>Drum dimension</i> X x Y x Z (mm)
210	1	17	244 x 210 x 410
210	2	7	244 x 210 x 410
260	1	18,5	222 x 199 x 388
260	2	8	222 x 199 x 388



Motori <i>Motors</i>	Versioni disponibili <i>Available versions</i>	Corrente nominale <i>Rated current</i>	Corrente di avviamento <i>Starting current</i>
0,75 KW 1500rpm 4 poli 50Hz	Trifase <i>Three-phase</i>	2 A	10 A
0,75 KW 1500rpm 4 poli 50Hz	Monofase (opzionale) <i>Single-phase (optional)</i>	5,6 A	15,7 A
0,75 KW 1200rpm 6 poli 60Hz	Trifase <i>Three-phase</i>	2,6 A	7,1 A

**4 poli trifase 50 Hz - sospensione 1:1**  
**4 poles three-phase 50 Hz - roping 1:1**

Sistema di trazione <i>Traction system</i>	Funi <i>Ropes</i> N.	Velocità <i>Speed</i> (m/s)	Portata <i>Load</i> (Kg)
Puleggia 260mm <i>Pulley 260mm</i>	2	0,34	175
Puleggia 320mm <i>Pulley 320mm</i>	2	0,43	135
Puleggia 360mm <i>Pulley 360mm</i>	2	0,49	120
Tamburo 210mm <i>Drum 210mm</i>	1	0,29	95
Tamburo 210mm <i>Drum 210mm</i>	2	0,29	145
Tamburo 260mm <i>Drum 260mm</i>	1	0,36	105
Tamburo 260mm <i>Drum 260mm</i>	2	0,36	155

**6 poli trifase 60 Hz - sospensione 1:1**  
**6 poles three-phase 60 Hz - roping 1:1**

Sistema di trazione <i>Traction system</i>	Funi <i>Ropes</i> N.	Velocità <i>Speed</i> (m/s)	Portata <i>Load</i> (Kg)
Puleggia 260mm <i>Pulley 260mm</i>	2	0,27	225
Puleggia 320mm <i>Pulley 320mm</i>	2	0,35	135
Puleggia 360mm <i>Pulley 360mm</i>	2	0,39	155
Tamburo 210mm <i>Drum 210mm</i>	1	0,24	95
Tamburo 210mm <i>Drum 260mm</i>	2	0,24	145
Tamburo 260mm <i>Drum 260mm</i>	1	0,29	105
Tamburo 260mm <i>Drum 260mm</i>	2	0,29	155

**Optional e accessori / Optional and accessories**

- versione monofase / *single-phase version*
- dispositivo antiscarrucolamento / *ropes protection*
- voltaggio personalizzato del freno / *customized brake voltage*
- supporto esterno per puleggia / *pulley external support*

**Note/Notes**

- carico statico massimo: peso cabina + portata + peso funi  
*max static load: car weight + rated load + ropes weight*
- posizione argano = alto / *gear-box position=up*
- rendimento impianto / *system efficiency=0,80*
- contrappeso / *counterweight=50%*



**TECNO 3 s.r.l. Lavorazioni meccaniche**

[www.tecno3srl.net](http://www.tecno3srl.net)