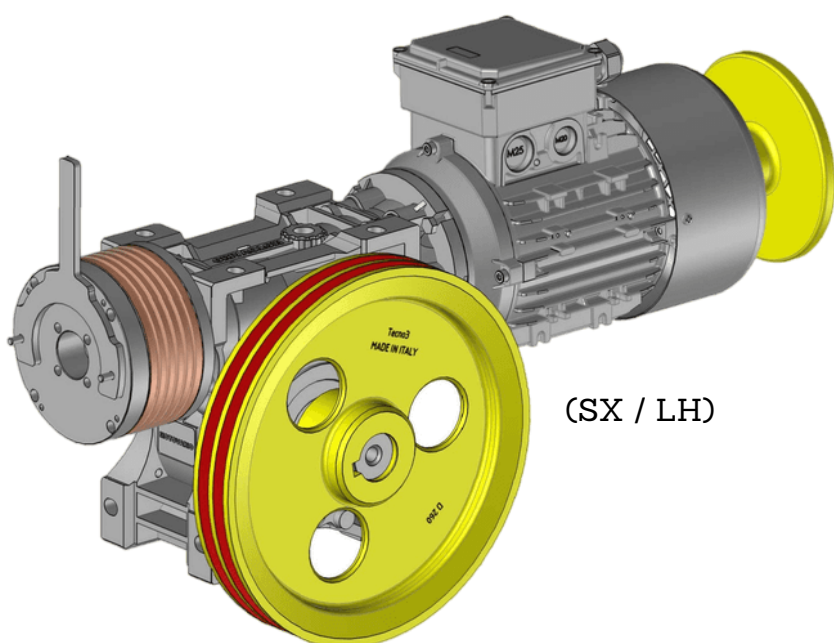


Argano Gear-box **RF500P**

Caratteristiche Generali General features

Carico statico massimo Max static load	500 Kg
Carico statico massimo con supporto esterno Max static load with external support	640 Kg
Gamma potenze 50Hz, 4 poli Range Power 50Hz, 4 poles	0.75 Kw
Gamma potenze 60Hz, 6 poli Range Power 60Hz, 6 poles	0.9 Kw
Voltaggio standard Standard voltage	230/400V
Rapporto di Riduzione Ratio	1:60
Peso argano max Max. gear weight	40 Kg
Freno alimentato dal motore Vdc 220 Brake powered by motor Vdc 220	



(SX / LH)

Optional e accessori Optionale and accessories

Voltaggio personalizzato del freno Customized brake voltage
Supporto esterno External support
Ø puleggia personalizzato Customized pulley Ø
Encoder Encoder

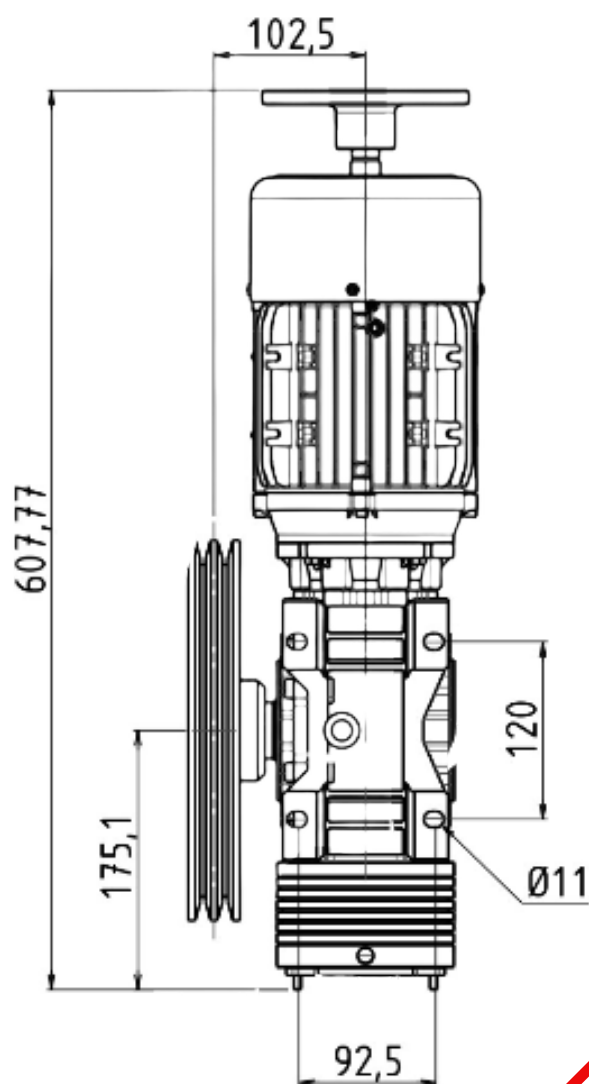
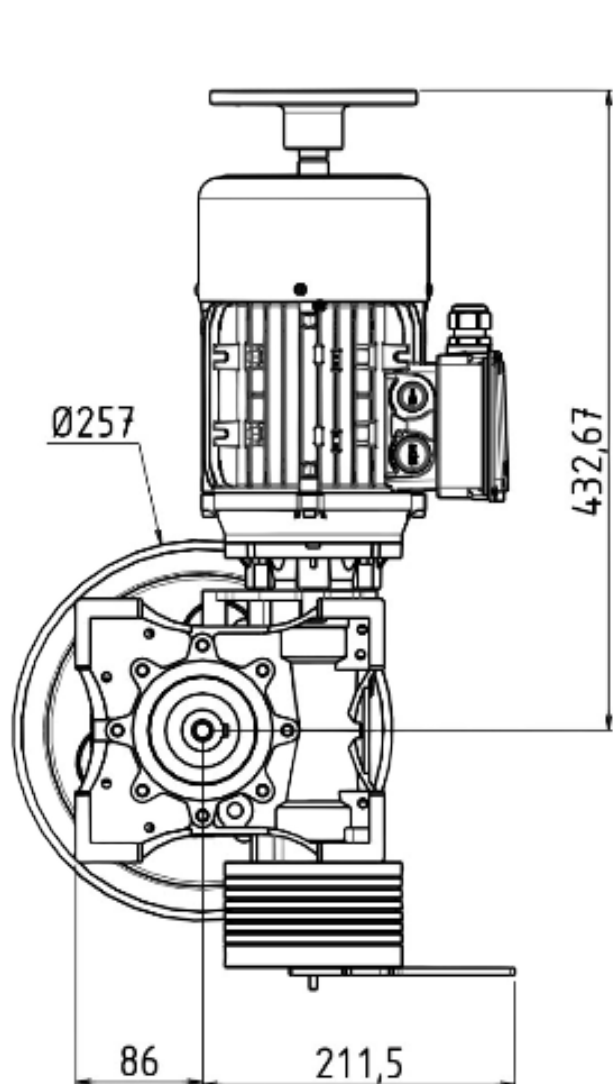


4 poli trifase 50Hz - sospensione 1 : 1
4 poles three-phase 50Hz - roping 1 : 1

Sistema di trazione Traction system	Funi Ropes	Velocità Speed (m/s)	Tiro Lift (kg)
Puleggia 260mm	2	0,34	165

6 poli trifase 60Hz - sospensione 1 : 1
6 poles three-phase 60Hz - roping 1 : 1

Sistema di trazione Traction system	Funi Ø6-8 Ropes	Velocità Speed (m/s)	Tiro Lift (kg)
Puleggia 260mm	2	0,27	180



Note/Notes

- carico statico massimo: peso cabina + portata + peso funi + contrappeso
max static load: car weight + rated load + ropes weight + counterweight
- contrappeso / counterweight = 50%

