

Argano Gear-box **RF500T**

Caratteristiche Generali General features

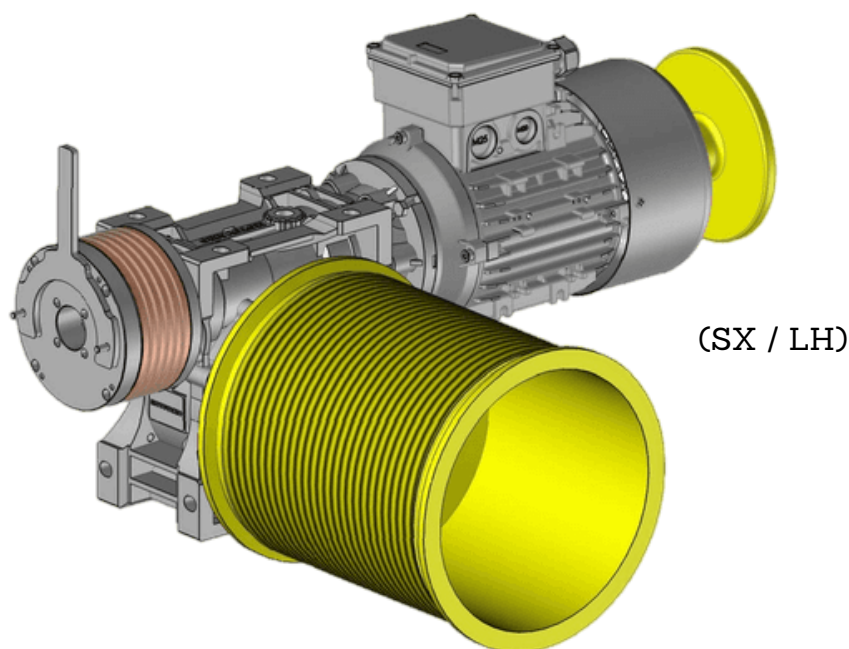
Carico statico massimo Max static load	Uguale Portata
Gamma potenze 50Hz, 4 poli Range Power 50Hz, 4 poles	0.75 Kw
Gamma potenze 60Hz, 6 poli Range Power 60Hz, 6 poles	0.9 Kw
Voltaggio standard Standard voltage	230/400V
Rapporto di Riduzione Ratio	1:60
Peso argano max Max. gear weight	50 Kg
Freno alimentato dal motore Vdc 220 Brake powered by motor Vdc 220	

Optional e accessori Optionale and accessories

Voltaggio personalizzato del freno
Customized brake voltage

Supporto esterno
External support

Encoder
Encoder



4 poli trifase 50Hz - sospensione 1 : 1
4 poles three-phase 50Hz - roping 1 : 1

Sistema di trazione <i>Traction system</i>	Funi Ø6-8 <i>Ropes</i>	Velocità <i>Speed</i> (m/s)	Portata <i>Scope</i>	Portata con supporto esterno <i>Scope with external support</i>	Lunghezza funi <i>Ropes lenght</i> (m)
Tamburo 210mm	1	0,29	95	200	17
Tamburo 210mm	2	0,29	145	200	7
Tamburo 260mm	1	0,36	105	165	18
Tamburo 260mm	2	0,36	155	165	7.5

6 poli trifase 60Hz - sospensione 1 : 1
6 poles three-phase 60Hz - roping 1 : 1

Sistema di trazione <i>Traction system</i>	Funi Ø6-8 <i>Ropes</i>	Velocità <i>Speed</i> (m/s)	Portata <i>Scope</i>	Portata con supporto esterno <i>Scope with external support</i>	Lunghezza funi <i>Ropes lenght</i> (m)
Tamburo 210mm	1	0,24	95	220	17
Tamburo 210mm	2	0,24	145	220	7
Tamburo 260mm	1	0,29	105	180	18
Tamburo 260mm	2	0,29	155	180	7.5

