

# Argano Gear-box **RF 800P**

## Caratteristiche Generali General features

Carico statico massimo  
Max static load 640 Kg

Carico statico massimo con supporto esterno  
Max static load with external support 850 Kg

Gamma potenze 50Hz, 4 poli  
Range Power 50Hz, 4 poles 1.1 Kw

Gamma potenze 60Hz, 6 poli  
Range Power 60Hz, 6 poles 1.32 Kw

Voltaggio standard  
Standard voltage 230/400V

Rapporto di Riduzione  
Ratio 1:60

Peso argano max  
Max. gear weight 46 Kg

Freno alimentato dal motore Vdc 220  
Brake powered by motor Vdc 220

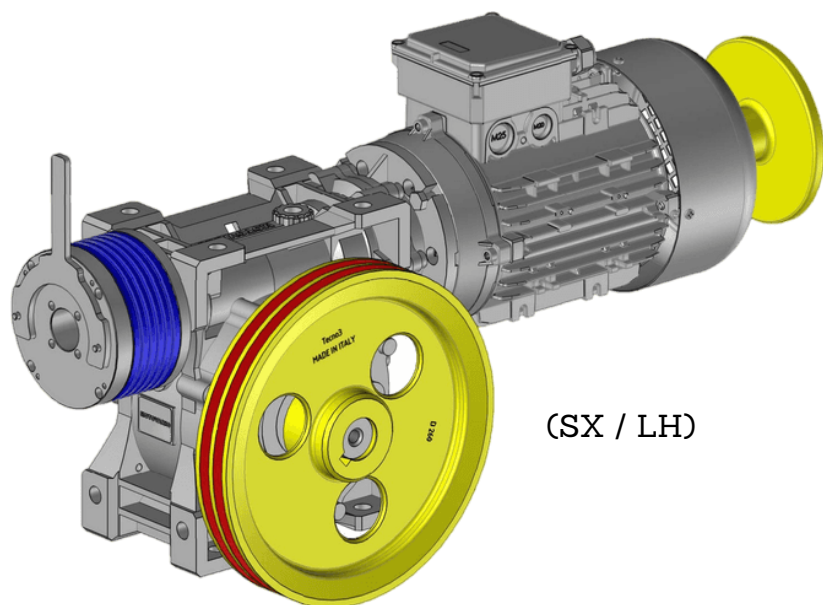
## Optional e accessori Optionale and accessories

Voltaggio personalizzato del freno  
Customized brake voltage

Supporto esterno  
External support

Ø puleggia personalizzato  
Customized pulley Ø

Encoder  
Encoder



(SX / LH)



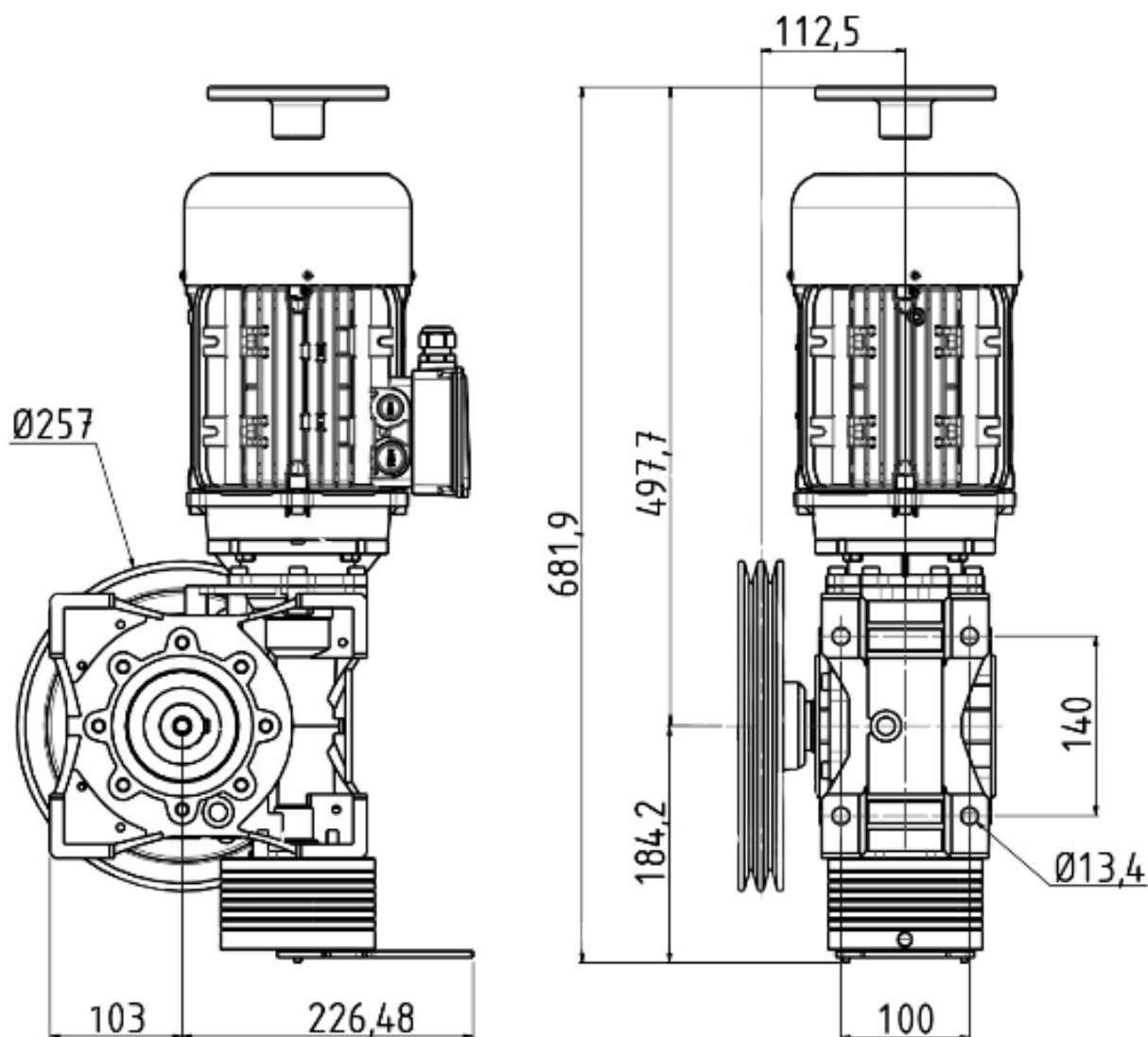
[www.tecno3srl.net](http://www.tecno3srl.net)

4 poli trifase 50Hz - sospensione 1 : 1  
4 poles three-phase 50Hz - roping 1 : 1

Sistema di trazione Traction system	Funi Ø6-8 Ropes	Velocità Speed (m/s)	Tiro Lift (kg)
Puleggia 260mm	2	0,31	270

6 poli trifase 60Hz - sospensione 1 : 1  
6 poles three-phase 60Hz - roping 1 : 1

Sistema di trazione Traction system	Funi Ø6-8 Ropes	Velocità Speed (m/s)	Tiro Lift (kg)
Puleggia 260mm	2	0,27	285



#### Note/Notes

- carico statico massimo: peso cabina + portata + peso funi + contrappeso  
max static load: car weight + rated load + ropes weight + counterweight
- contrappeso / counterweight = 50%

