

# Argano Gear-box **RF800T**

## Caratteristiche Generali General features

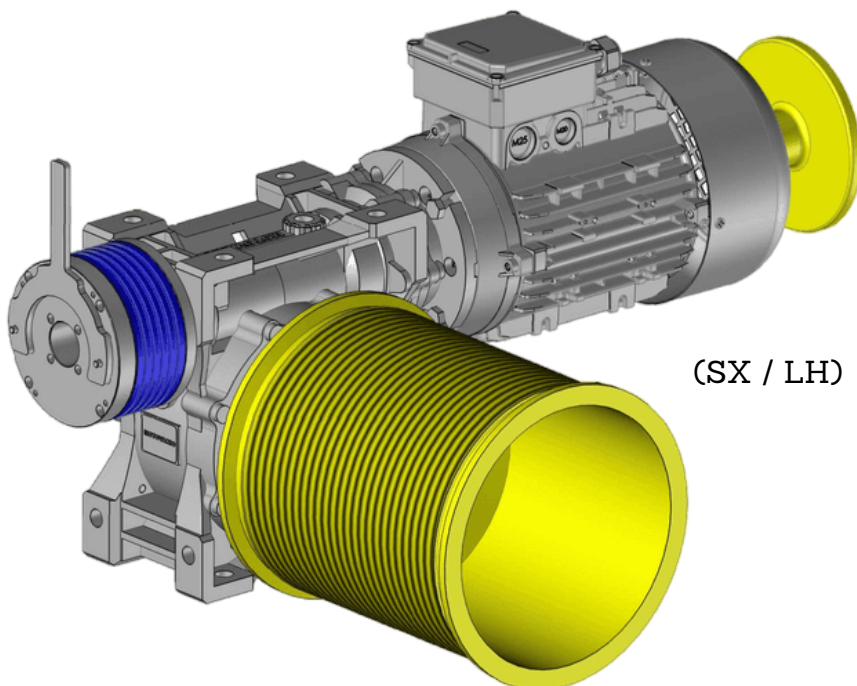
Carico statico massimo Max static load	Uguale Portata Equals to scope
Gamma potenze 50Hz, 4 poli Range Power 50Hz, 4 poles	1.1 Kw
Gamma potenze 60Hz, 6 poli Range Power 60Hz, 6 poles	1.32 Kw
Voltaggio standard Standard voltage	230/400V
Rapporto di Riduzione Ratio	1:60
Peso argano max Max. gear weight	50 Kg
Freno alimentato dal motore Vdc 220 Brake powered by motor Vdc 220	

## Optional e accessori Optionale and accessories

Voltaggio personalizzato del freno  
Customized brake voltage

Supporto esterno  
External support

Encoder  
Encoder



**4 poli trifase 50Hz - sospensione 1 : 1**  
**4 poles three-phase 50Hz - roping 1 : 1**

Sistema di trazione <i>Traction system</i>	Funi Ø6-8 <i>Ropes</i>	Velocità <i>Speed</i> (m/s)	Portata <i>Scope</i> (kg)	Portata con supporto esterno <i>Scope with external support</i>	Lunghezza funi <i>Ropes lenght</i> (m)
Tamburo 210mm	1	0.25	120	/	17
Tamburo 210mm	2	0.25	185	/	7
Tamburo 260mm	1	0.31	130	/	18
Tamburo 260mm	2	0.31	195	/	7.5

**6 poli trifase 60Hz - sospensione 1 : 1**  
**6 poles three-phase 60Hz - roping 1 : 1**

Sistema di trazione <i>Traction system</i>	Funi Ø6-8 <i>Ropes</i>	Velocità <i>Speed</i> (m/s)	Portata <i>Scope</i> (kg)	Portata con supporto esterno <i>Scope with external support</i>	Lunghezza funi <i>Ropes lenght</i> (m)
Tamburo 210mm	1	0.22	120	/	17
Tamburo 210mm	2	0.22	185	/	7
Tamburo 260mm	1	0.27	130	/	18
Tamburo 260mm	2	0.27	195	/	7.5

